




your global specialist

A close-up photograph of a thick, yellow oil being applied with a brush, creating a swirling, textured pattern.

# Mỡ Klueberplex AG 11-462 Chuyên dùng cho bôi trơn cấp và bánh răng hở

Klüber Lubrication München KG

## Giới thiệu chung về Klueber Lubrication

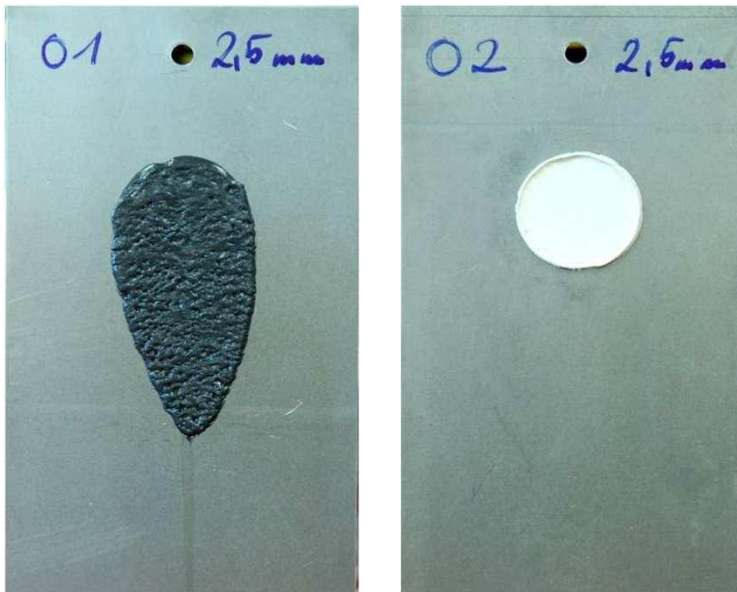


- /// Klüber Lubrication được ông Theodor Klüber sáng lập vào năm 1929 tại Munich, Cộng hòa Liên bang Đức. Chúng tôi cung cấp dầu mỡ bôi trơn đặc chủng giúp cải thiện hiệu quả kinh tế, tăng cường độ tin cậy vận hành cho thiết bị, tiết kiệm năng lượng và thân thiện với môi trường.
- /// Chúng tôi giới thiệu đến khách hàng những giải pháp chuyên sâu về nghiên cứu ma sát thông qua việc cung cấp những sản phẩm chất bôi trơn đặc chủng phù hợp với phần lớn các ngành công nghiệp cũng như như thị trường khác nhau.
- /// Khách hàng của chúng tôi bao gồm những nhà sản xuất thiết bị, cụm chi tiết máy, cụm kết cấu máy và những hệ thống cũng như những công ty sử dụng những sản phẩm này phục vụ cho chế tạo sản phẩm hay phục vụ cho các hoạt động sản xuất.

## Đặc tính kỹ thuật của Klueberplex AG 11-462

**KLÜBER**  
LUBRICATION

- /// Độ bám dính rất cao
- /// Khả năng bảo vệ chống mài mòn cao
- /// Khả năng chịu nước cao
- /// Chịu ứng suất bề mặt cao



Vẫn bám dính tốt vị trí bôi trơn khi gia nhiệt đến 70 °C trong 48 giờ ở vị trí thẳng đứng

- /// Khả năng bảo vệ chống rỉ sét cao
- /// Có thể dùng cho hệ thống bôi trơn tự động
- /// FZG > 12: phù hợp cho ứng dụng bôi trơn bánh răng hờ và cáp thép

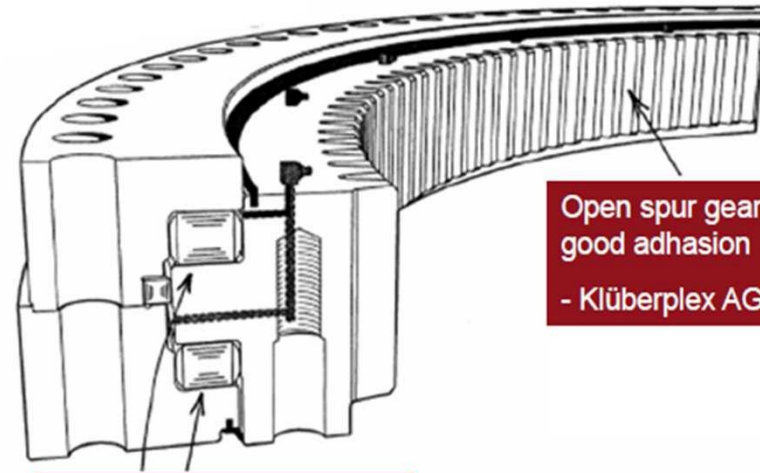


Khả năng bảo vệ chống rỉ sét theo SKF-EMCOR đạt cấp 2

## Klueberplex AG 11-462 Chuyên dùng cho bôi trơn cấp và bánh răng hở



Đây là loại mỡ bôi trơn rất tốt chuyên cho bánh răng hở do khả năng bám dính cao, chịu tải tốt và chu kỳ tái bôi trơn dài.



Open spur gear grease with good adhesion  
- Klüberplex AG 11-462

Slewing bearing grease  
- Klüberplex AG 11-462  
- Klüber EP2 grease



## Klueberplex AG 11-462 Chuyên dùng cho bôi trơn cáp và bánh răng hở

**KLÜBER**  
LUBRICATION

Thực tế, hiện tại bánh răng hở của ship-loader được bôi trơn nhưng hiệu quả chưa tốt. Mặt răng không có mỡ và bị xước khá nhiều và không có lớp mỡ bảo vệ.



Để cải thiện hiệu quả bôi trơn cho bánh răng hở, Khuyến cáo nên dùng Klueberplex AG 11-462 với thời gian tái bôi trơn lâu dài lên đến 3 tháng 1 lần và mỡ không bị rơi nhờ độ bám dính cao.

# Klueberplex AG 11-462 Chuyên dùng cho bôi trơn cấp và bánh răng hở



Bánh răng bôi trơn bằng Klueberplex AG 11-462



## Klueberplex AG 11-462 Chuyên dùng cho bôi trơn cáp và bánh răng hờ

**KLÜBER**  
LUBRICATION

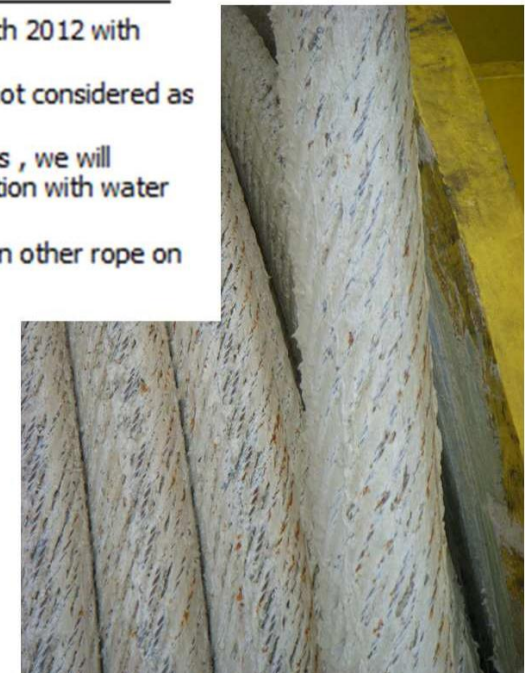
- // Đây là ứng dụng bôi trơn 680m cáp có đường kính 66mm
- // Cáp làm việc trong điều kiện tiếp xúc trực tiếp với nước biển
- // Việc bôi trơn được thực hiện bằng hệ thống bôi trơn cáp tự động Masto
- // Toàn bộ 680m cáp được bôi trơn bảo vệ chống rỉ sét
- // Tổng cộng 680m cáp dùng hết khoảng 120kg mỡ Klueberplex AG 11-462



## Kết quả đánh giá hiệu quả bôi trơn sau 6 tháng



<b>12/12/2012 18:03</b>	<b>Visit</b>
Subject	Steel wire rope on VLS 6
Location	
KL Participants	Vincent Briard/KLF/Klueber
Cust. Participants	Stéphane PIERRE (FLEXI FRANCE) Gladys PERRAS (FLEXI FRANCE) Yohann MAGLOIRE (FLEXI FRANCE)
Add. Contacts	
Findings	<p><b>VLS 6</b> :Visit with Stéphane Pierre to make the analysis of the rope lubricated since March 2012 with Klüberplex AG 11-462 ater 37 immersions , the grease is always present on the rope , soft mark of corrosion outside the rope but not considered as a problem for Technip ( P.J photos).</p> <p>A sample of Klüberplex AG 11-462 will be sent to KLM for analysis , depending the results , we will recommend to grease the rope every 4 or 6 month , a washing operation before lubrication with water under pressure could be done if it's possible .</p> <p>Technip is satisfied with Klüberplex AG 11-462 , also they used our grease to lubricate an other rope on the VLS 5 in November 2012.</p>





your global specialist

Thank you very much.